



Camiones
Buses

VW Constellation 31.330

Especificaciones Técnicas



PORSCHE
CHILE

www.camionesybusesvolkswagen.cl

Volks|Assistance
Tu mejor compañero de ruta.
6007127000

VW Constellation 31.330

Motor

Fabricante / Modelo	Cummins ISL 330
Nº de cilindros / Desplazamiento (cm³)	6 / 8.900
Potencia neta max. - cv (kw) @ rpm	361 (334)@ 2.100
Par motor neto. max. - Nm @ rpm	1.450 @ 1.000 - 1.500
Norma de emisiones	EURO V
Tecnología de emisiones	SCR
Batería / Tensión Nominal	Dos baterías de 12 V - 100 Ah / 24 V
Alternador	80 A - 28 V

(*Nota: Se adopta como conversión para Cv-Din a Hp-Sae el siguiente factor 1Cv = 1,08 Hp, según convención establecida en Oficio Circular N° 77 de fecha 01-08-2000 del M.T.T.

Transmisión

Fabricante / Modelo	ZF / 16S 1585 TD
Tipo / Accionamiento	Manual
Nº de marchas	16 adelante (sincronizadas) / 2 a reversa
Relación de transmisión:	1ª / Última 16.41:1 / 1,00:1
Reversa	15.36:1
Tracción	6x4
Marca / diámetro del disco embrague (mm)	Sachs / 430 mm

Eje Delantero

Fabricante / Modelo	SIFCO / 13K
---------------------	-------------

Eje Trasero Motriz

Fabricante / Modelo	MERITOR / MT-50-168
Relación de reducción	4.10:1

Suspensión

Delantera	Muelles parabólicos con amortiguadores hidráulicos telescópicos de doble acción y barra estabilizadora.
Trasera	Ejes rígidos en tanden - Randon (tipo Bogie), muelles semi-elípticos con acción progresiva.

Frenos

Freno de servicio	Aire, tambor en las llantas delanteras y traseras con ABS + EBD + ATC
Freno de estacionamiento / Actuación	S-came / circuitos independientes
Actuación	Cámara con resorte, neumático Rueda trasera
Freno motor / tipo	Freno a las válvulas + obstrucción de gases de escape

Llantas y Neumáticos

Tipo Acero	22.5" x 8.25"
Neumáticos	295 / 80R22.5

Pesos (kg)

Distancia entre Eje A44:N55	3.440
Cabina	DC
Largo Carrozable recomendado mm	6.102
Carga útil + carrocería	22.210
Peso en orden de marcha (total)	8.290
— Eje delantero	4.290
— Eje trasero	4.000
Capacidad técnica (PBV)	30.500
— Eje delantero	6.500
— Eje trasero	24.000
Peso bruto vehicular combinado (PBVC)	57.000
Capacidad máx. de tracción (CMT)	63.000

Nota: Largo carrozable considerando el centro de gravedad, con carga uniformemente distribuida y con aprovechamiento de las capacidades de los ejes delantero y trasero (s), según manual de carrocería
Obs.: Los pesos pueden sufrir alteraciones debido a los ítems opcionales.

Volúmenes de abastecimiento (l)

Tanque de combustible / material	275 / Plástico
Cárter con filtro	33.8
Caja de cambios	13
Eje trasero	19 (Anterior), 19 (Posterior)
Sistema de refrigeración	31,5
Tanque de Adblue	35

Dimensiones

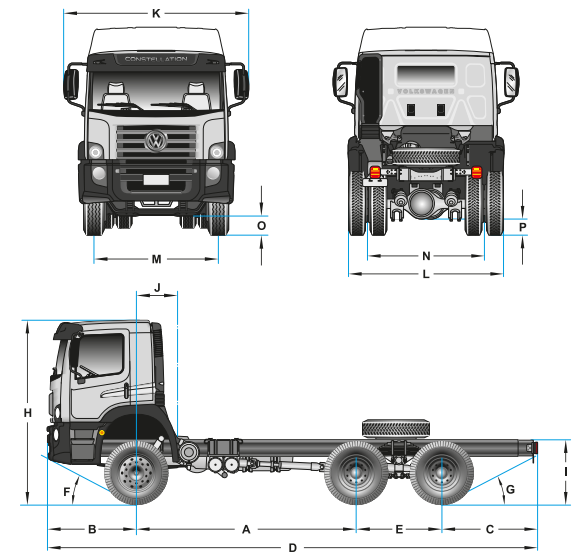
Distancia entre-ejes 1º a 2º (ejes extremos 1º a 3º)	A	3.440
Voladizo delantero	B	1.511
Voladizo trasero	C	1.195
Largo total	D	7.506
Distancia entre-ejes traseros (2º a 3º)	E	1.360
Ángulo de entrada	F	21.5°
Ángulo de salida	G	40°
Altura	H	DC (3008)
Altura de la plataforma de carga	I	1075
Distancia mínima del eje delantero e implemento	J	DC (660)
Ancho máximo delantera (con retrovisores / sin retrovisores)	K	2.997 / 2.507
Ancho máximo trasero	L	2.517
Ancho de vía delantero	M	2.074
Ancho de vía trasero	N	1.879
Vano libre delantero	O	329
Vano libre trasero	P	233
Ancho entre largueros (extremos)	Q	884.5
Diámetro de giro (m)	M	16.4

Desempeño (cálculo teórico)

MANUAL

Relación de reducción del eje trasero	4.10:1
Velocidad máxima (km/h)	108
Capacidad de rampa (%)	76
Partida en rampa (%)	75

Nota: Datos proyectados por simulación de desempeño.
* Configuración Estándar



WINTATA Iquique	AUTOSUMMIT Calama	AUTOSUMMIT Antofagasta	CARMONA Y CIA. LTDA. Copiapó	CARMONA Y CIA. LTDA. La Serena	ZENTRUM CAMIONES Valparaíso	ZENTRUM CAMIONES Santiago Norte	DIFOR Santiago Quilicura	SALAZAR ISRAEL Santiago Sur	AUTOMOTORA ALAMEDA Rancagua	ZENTRUM CAMIONES Talca	DIFOR Los Ángeles	DIFOR Concepción	SALAZAR ISRAEL Temuco	DIFOR Puerto Montt
--------------------	----------------------	---------------------------	------------------------------------	--------------------------------------	-----------------------------------	---------------------------------------	--------------------------------	-----------------------------------	-----------------------------------	------------------------------	----------------------	---------------------	-----------------------------	-----------------------