



Camiones y Buses



Delivery V-Tronic 9.170/4600 Caja Automatizada

CONTÁCTANOS AL
600 712 7000

www.camionesybusesvolkswagen.cl

PORSCHE
CHILE

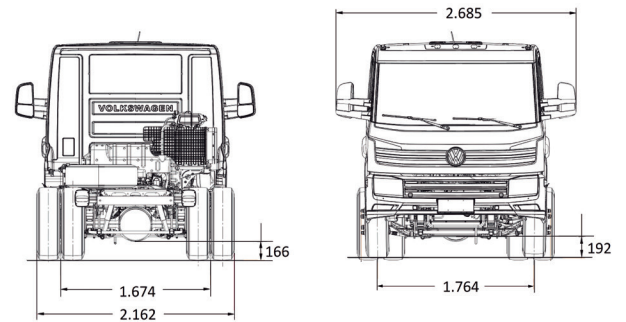
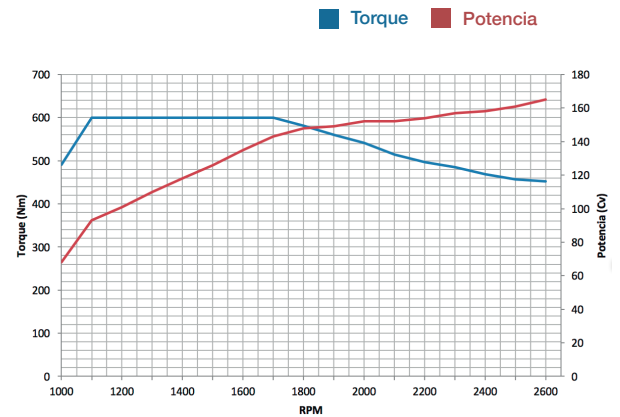
V-TRONIC
CAJA AUTOMATIZADA

Delivery V-Tronic 9.170/4600 Caja Automatizada

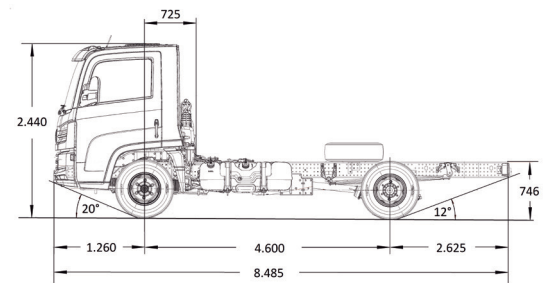
Motor (Cummins)	
Marca y modelo	Cummins / ISF 3.8
N° de cilindros / Cilindrada (cm³)	4 / 3800
Potencia neta máx. - cv(Kw)@rpm(*)	167 / (123)@2600
Par motor neto máx. - Nm@rpm(*)	61(600)@1100 - 1700 rpm
Norma de emisiones	Euro 5
Tecnología de emisiones	SCR (AdBlue®)
Batería / Tensión Nominal	Dos baterías de 12 V - 100 Ah / 24 V
Alternador	80 A - 28 V
(*)Valores conforme ensayo NBR ISO 1585	
Transmisión (EATON)	
Caja de cambios - Marca / Modelo	Eaton / EAO 6106
Accionamiento / N° de marchas	Automatizada Electrónico / 6 Adelante , 1 reversa
Relación de transmisión - 1ª / 6ª	6,19:1 / 0,78:1
Tracción	4x2
Marca / Diámetro del disco embrague (mm)	Valeo / 362
Ejes	
Eje delantero	DANA / SA0365
Eje trasero	DANA / 284
Reducción	4,1:1
Desempeño del vehículo (Cálculo teórico)	
Velocidad máxima (Km/h)	125
Capacidad de rampa en PBV (%)	40
Partida en rampa en PBV(%)	25
Diámetro de giro (m)	17,3
Obs.: Datos proyectados por simulación de rendimiento	
Neumáticos / Dirección	
Llantas	6" x 17,5" Acero
Neumáticos	215 / 75R17,5
Dirección (Marca / Modelo / Tipo)	BOSCH / 8014 Plus / Hidráulica
Suspensión	
Delantera	Eje rígido con resortes parabólicos + amortiguadores hidráulicos telescópicos de doble acción + barra estabilizadora.
Trasera	Eje rígido motriz con resortes parabólicos de doble etapa + amortiguadores hidráulicos telescópicos de doble acción + barra estabilizadora.
Frenos	
Freno de servicio	Aire, tambor en las ruedas delanteras y traseras + ABS + EBD
Tipo / Circuito	S-came / Circuitos independientes
Freno de estacionamiento / Actuación	Cámara con resorte, neumático / Ruedas traseras
Freno motor / Tipo	Obstrucción de gases de escape
Pesos y capacidades (Kg)	
Eje delantero	2100
Eje trasero	950
Total (Tara)	3050
Pesos admisibles (Kg)	
Eje delantero	3200
Eje trasero	5600
Peso Bruto Vehicular (P.B.V)	8800
Peso Bruto Vehicular con 3° eje	11500
Capacidad Máxima de tracción (C.M.T)	11500
Carga útil + Carrocería	5750
Volúmenes de abastecimiento (L)	
Tanque de combustible / Material	150 / Plástico
Tanque de urea (AdBlue®)	23

Cabina	
Tipo cabina	Frontal abatible
Asiento conductor	Suspensión neumática (regulable altura y profundidad)
Asiento acompañante	Para dos personas
Tapiz asientos	Revestimiento de los asientos de tejido
Tacógrafo	Sí
Computador a bordo	Sí
Velocidad crucero	Sí
Escalones de cabina cubiertos	Sí

Cummins ISF 3.8 L



Largo carrozable: 6500



Mantenciones: Intervalos más extensos, entre 20.000 y 30.000 km según aplicación.

Red de Venta y Post Venta

WINTATA
Iquique

AUTOSUMMIT
Antofagasta

CARMONA
Y CIA. LTDA.
Copiapó

CARMONA
Y CIA. LTDA.
La Serena

PORSCHE
INTER AUTO
Valparaíso

PORSCHE
INTER AUTO
Santiago Norte

SALAZAR
ISRAEL
Santiago Sur

AUTOMOTORA
ALAMEDA
Rancagua

PORSCHE
INTER AUTO
Talca

DIFOR
Concepción

SALAZAR
ISRAEL
Temuco

DIFOR
Puerto Montt



Camiones
Buses