



**Camiones
Buses**



DELIVERY 6.160 / 4000

**CONTÁCTANOS AL
600 712 7000**

www.camionesybusesvolkswagen.cl

PORSCHE
CHILE

Motor (Cummins)

Marca y modelo	Cummins / ISF 2.8L
N° de cilindros / Cilindrada (cm³)	4 / 2.800
Potencia neta máx. - cv(Kw)@rpm(*)	156 / (115)@3.200
Par motor neto máx. -Nm (Kgf)@rpm(*)	430 (44) @ 1.500 - 2.400 rpm
Norma de emisiones	Euro 5
Tecnología de emisiones	SCR (AdBlue®)
Batería	Una batería de 12 V - 100 Ah
Alternador	90A - 14 V / 120A - 14V (opc)
(*)Valores conforme ensayo NBR ISO 1585	

Transmisión (EATON)

Caja de cambios - Marca / Modelo	EATON / ESO 4.206
Accionamiento / N° de marchas	Manual / 6 Adelante (sincronizadas), 1 reversa
Relación de transmisión - 1ª / 6ª	4,78:1/0,65:1
Tracción	4x2
Marca / Diámetro del disco embrague (mm)	Valeo / 310

Ejes

Eje delantero	MAN / IFS - Independiente
Eje trasero	AAM / Eje rígido Salisbury
Reducción	4,78:1

Desempeño del vehículo (Cálculo teórico)

Velocidad máxima (Km/h)	125
Capacidad de rampa en PBV (%)	40
Partida en rampa en PBV(%)	25
Diámetro de giro (m)	7,6
Obs.: Datos proyectados por simulación de rendimiento	

Neumáticos

Llantas	6" x 16" Acero
Neumáticos	225 / 75R16

Suspensión

Delantera	Suspensión independiente tipo doble A con resortes helicoidales + amortiguadores hidráulicos telescópicos de doble acción.
Trasera	Eje rígido (Hotchkiss) + resortes parabólicos de doble etapa + amortiguadores hidráulicos de doble acción.

Frenos

Freno de servicio	Frenos hidráulicos con disco en todas las ruedas + ABS + EBD
Freno de estacionamiento / Actuación	A cable, caliper seco y disco / eje cardán

Pesos y capacidades (Kg)

Eje delantero	1.726
Eje trasero	693
Total (Tara)	2.419

Pesos admisibles (Kg)

Eje delantero	2.500
Eje trasero	3.800
Peso Bruto Vehicular (P.B.V)	6.300
Capacidad Máxima de tracción (C.M.T)	7.400
Carga útil + Carrocería	3.881

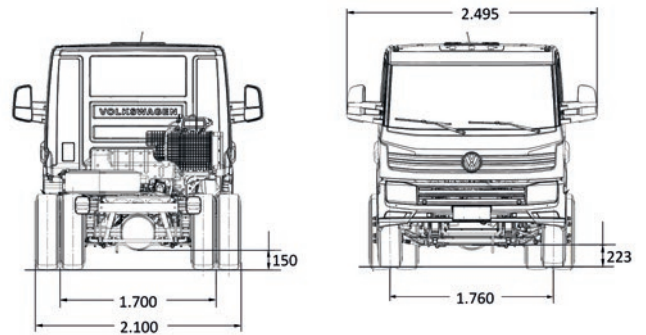
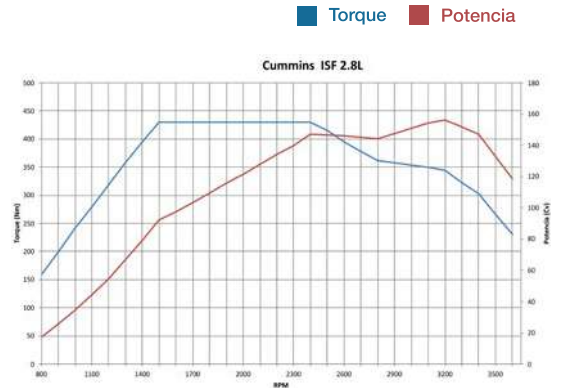
Volúmenes de abastecimiento (L)

Tanque de combustible / Material	80 / Plástico
Tanque de urea (AdBlue®)	16

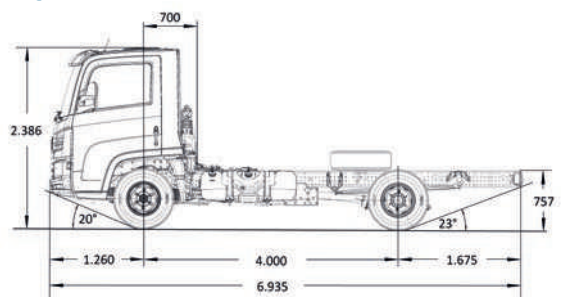
Cabina

Tipo cabina	Frontal abatible
Asiento conductor	Regulable
Asiento acompañante	Para dos personas
Tacógrafo	Sí
Computador a bordo	Sí
Aire acondicionado	Opcional

Cummins ISF 2.8L



Largo carrozable: 5.500



Mantenciones: Intervalos más extensos, entre 20.000 y 30.000 km según aplicación.

Red de Venta y Post Venta

WINTATA
Iquique
(57) 249 5614

PORSCHE
INTER AUTO
Antofagasta
(55) 246 6270

CARMONA
Y CIA. LTDA.
Copiapó
(52) 223 7610

CARMONA
Y CIA. LTDA.
La Serena
(51) 220 0235

PORSCHE
INTER AUTO
Valparaíso
(32) 381 8000

AUTOMOTORA
ALAMEDA
Rancagua
(72) 222 0583

PORSCHE
INTER AUTO
Santiago
600 712 7000

PORSCHE
INTER AUTO
Talca
(56) 2 2322 6600

PORSCHE
INTER AUTO
Concepción
(41) 380 1230

CECOR S.A.
Temuco
(45) 265 8433

PORSCHE
INTER AUTO
Puerto Montt
(65) 220 4000

AUTOMOTRIZ
VARONA LTDA.
Coyhaique
(67) 223 1010



Camiones
Buses