



**Camiones
Buses**



DELIVERY 9.170 / 4600

**CONTÁCTANOS AL
600 712 7000**

www.camionesybusesvolkswagen.cl

Motor (Cummins)

Marca y modelo	Cummins / ISF 3,8
N° de cilindros / Cilindrada (cm³)	4 / 3800
Potencia neta máx. - cv(Kw)@rpm(*)	167 / (123)@2600
Par motor neto máx. - Nm@rpm(*)	61(600)@1100 - 1700 rpm
Norma de emisiones	Euro 5
Tecnología de emisiones	SCR (AdBlue®)
Batería	Dos baterías de 12 V - 100 Ah
Alternador	80 A - 28 V
(*)Valores conforme ensayo NBR ISO 1585	

Transmisión (EATON)

Caja de cambios - Marca / Modelo	EATON / 6106
Accionamiento / N° de marchas	Manual / 6 Adelante (sincronizadas), 1 reversa
Relación de transmisión - 1ª / 6ª	6,19:1 / 0,78:1
Tracción	4x2
Marca / Diámetro del disco embrague (mm)	Valeo / 362

Ejes

Eje delantero	DANA / SA036S
Eje trasero	DANA / 284
Reducción	4,1:1

Desempeño del vehículo (Cálculo teórico)

Velocidad máxima (Km/h)	125
Capacidad de rampa en PBV (%)	40
Partida en rampa en PBV(%)	25
Diámetro de giro (m)	17,3
Obs.: Datos proyectados por simulación de rendimiento	

Neumáticos / Dirección

Llantas	6" x 17,5" Acero
Neumáticos	215 / 75R17,5
Dirección (Marca / Modelo / Tipo)	BOSCH / 8014 Plus / Hidráulica

Suspensión

Delantera	Eje rígido con resortes parabólicos + amortiguadores hidráulicos telescópicos de doble acción + barra estabilizadora.
Trasera	Eje rígido motriz con resortes parabólicos de doble etapa + amortiguadores hidráulicos telescópicos de doble acción + barra estabilizadora.

Frenos

Freno de servicio	Aire, tambor en las ruedas delanteras y traseras + ABS + EBD
Tipo / Circuito	S-came / Circuitos independientes
Freno de estacionamiento / Actuación	Cámara con resorte, neumático / Ruedas traseras
Freno motor / Tipo	Obstrucción de gases de escape

Pesos y capacidades (Kg)

Eje delantero	2100
Eje trasero	950
Total (Tara)	3050

Pesos admisibles (Kg)

Eje delantero	3200
Eje trasero	5600
Peso Bruto Vehicular (P.B.V)	8800
Peso Bruto Vehicular con 3° eje	11500
Capacidad Máxima de tracción (C.M.T)	11500
Carga útil + Carrocería	5750

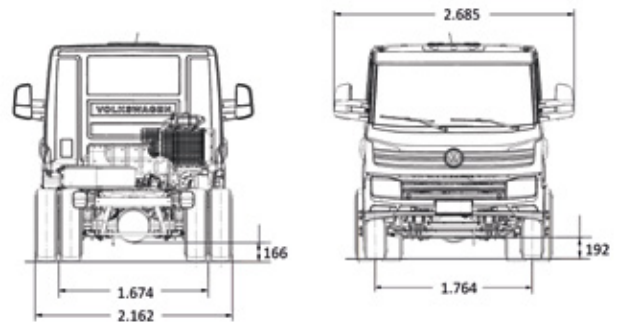
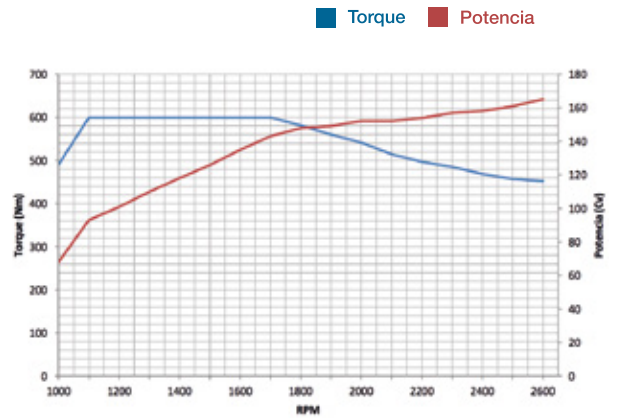
Volúmenes de abastecimiento (L)

Tanque de combustible / Material	150 / Plástico
Tanque de urea (AdBlue®)	23

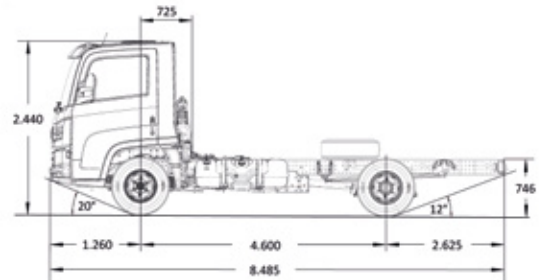
Cabina

Tipo cabina	Frontal abatible
Asiento conductor	Suspensión neumática (regulable altura y profundidad)
Asiento acompañante	Para dos personas
Tapiz asientos	Revestimiento de los asientos de tejido
Tacógrafo	Sí
Computador a bordo	Sí
Velocidad crucero	Sí
Escalones de cabina cubiertos	Sí

Cummins ISf 3.8L



Largo carrozable: 6500



Mantenciones: Intervalos más extensos, entre 20.000 y 30.000 km según aplicación.

Red de Venta y Post Venta

WINTATA Iquique
Av. Las Parcelas con Caletera Ruta A-16, Alto Hospicio, Chile.
(57) 249 5614

PORSCHE INTER AUTO Antofagasta
Edmundo Pérez Zujovic 5140, Sector Barrio Industrial
(55) 246 6270

CARMONA Y CIA. LTDA. Copiapó
Ruta 5 Norte Km. 814
(52) 223 7610

CARMONA Y CIA. LTDA. La Serena
Ruta 5 Norte Km. 470, Parcela 6, Lote 1A, Coquimbo
(51) 228 8101

PORSCHE INTER AUTO Valparaíso
Ruta 68, km. 105, Curauma.
(32) 381 8000

PORSCHE INTER AUTO Santiago
Panamericana Norte 20.700 (salida El Lucero), Colina
600 712 7000

PORSCHE INTER AUTO Talca
Ruta 5 Sur N° 3336, Km. 250
(56) 2 2322 6600

PORSCHE INTER AUTO Concepción
Camino a Coronel - km. 10, San Pedro de la Paz.
(41) 380 1230

CECOR S.A. Temuco
Longitudinal Sur 2680, Padre Las Casas
(45) 265 8433

PORSCHE INTER AUTO Puerto Montt
Parcela 11 Ruta 5, entrada sur Llanquihue.
(65) 220 4000

VARONA Coyhaique
José Miguel Carrera 333
(67) 223 1010



Camiones Buses